

电子吊秤(基础型)

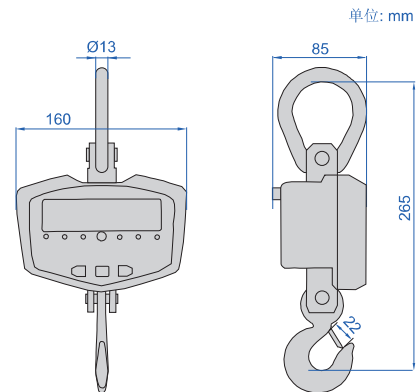
- 符合GB/T11883国家标准
- 精度符合国家标准III级
- 置零, 去皮, 称重
- LED显示, 可遥控
- 低电压指示
- 单位: kg, lb
- 过载报警
- 自动关机
- 高强度压铸铝合金外壳



8203-CW05T-C



遥控器(标配)



单位: mm

技术参数

型号	8203-CW03T-C	8203-CW05T-C	8203-CW1T-C
最大秤量	300kg	500kg	1000kg
最小秤量	2kg	4kg	10kg
分度值/可选分度值(d)	0.1kg/0.05kg	0.2kg/0.1kg	0.5kg/0.2kg
检定分度值(e)	0.1kg	0.2kg	0.5kg
精度 (m是载荷)	m≤50kg: ±0.05kg; 50kg<m≤200kg: ±0.1kg; m>200kg: ±0.15kg	m≤100kg: ±0.1kg; 100kg<m≤400kg: ±0.2kg; m>400kg: ±0.3kg	m≤250kg: ±0.25kg; 250kg<m≤1000kg: ±0.5kg
过载报警	100%F.S.+9e		
最大安全负载	150%F.S.		
极限超载	400%F.S.		
稳定读数时间	<10s		
电源	3节5号电池		
工作温度	-10~40°C		
工作湿度	30%~90% RH		

标准配置

电子吊秤	1个
遥控器	1个